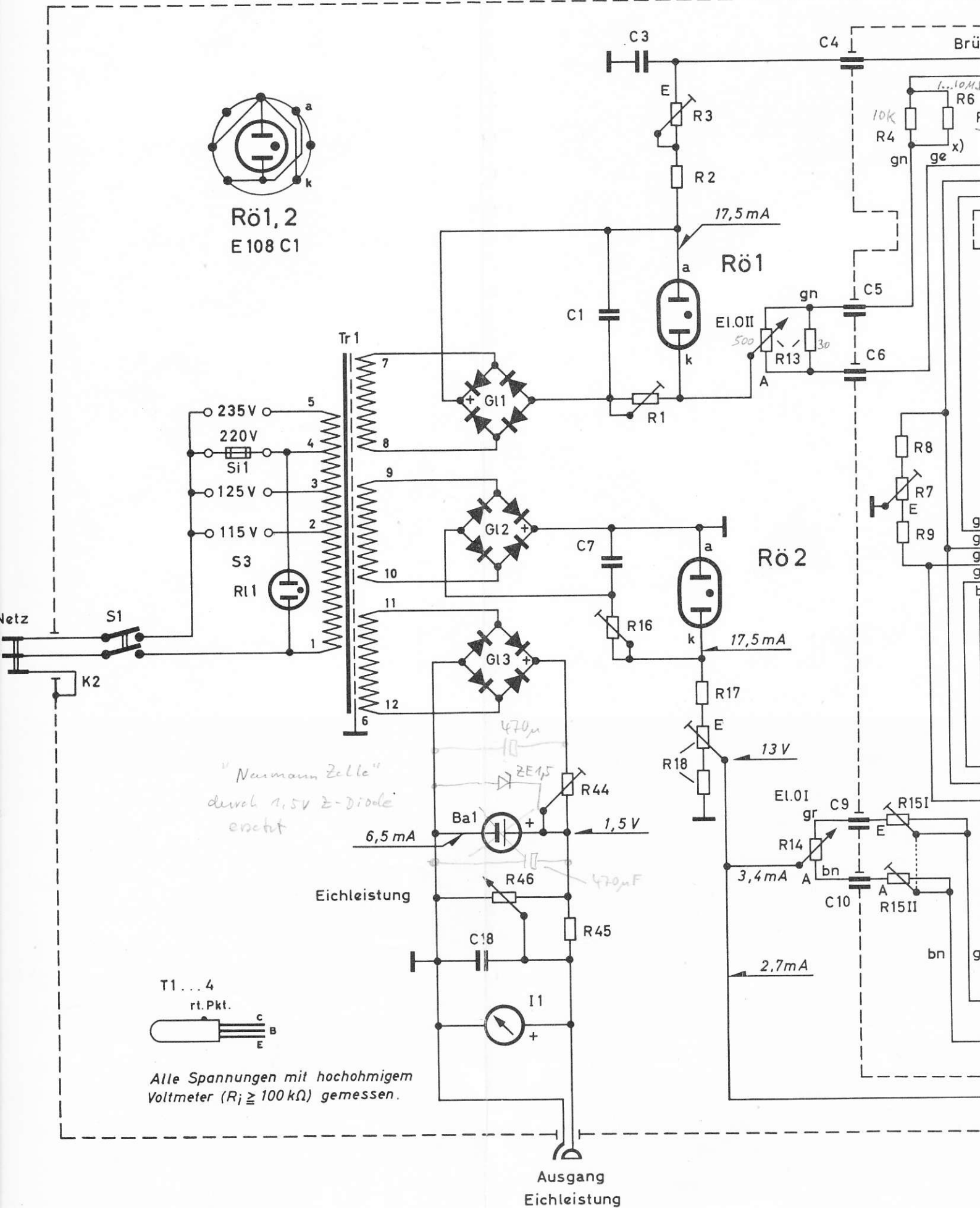
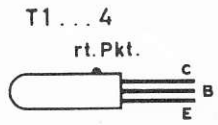


Rö1,2
E108 C1

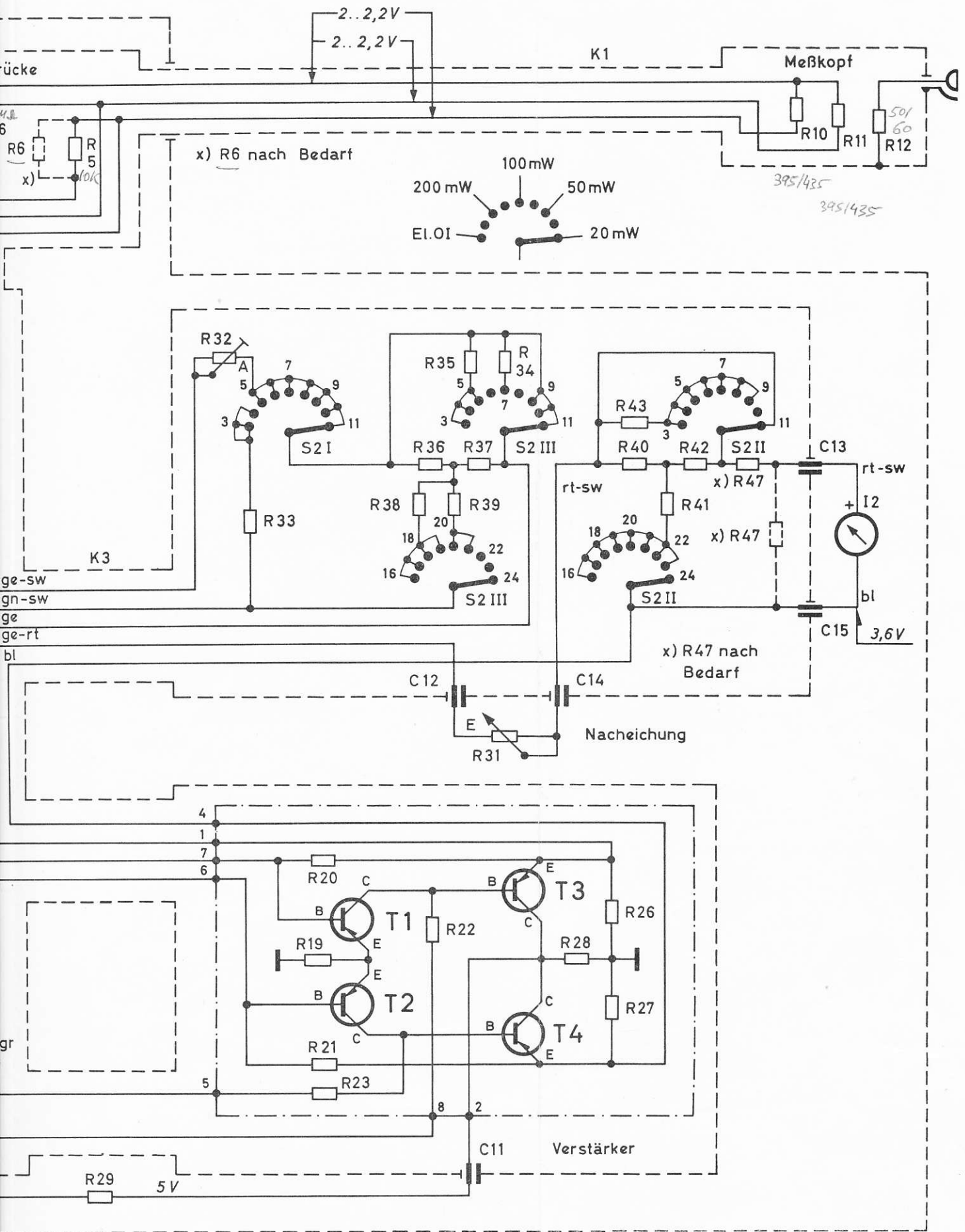


"Nurmann Zelle"
durch 1,5V Z-Diode
ersetzt



Alle Spannungen mit hochohmigem
Voltmeter ($R_i \geq 100\text{ k}\Omega$) gemessen.

Ausgang
Eichleistung



Stromlauf
 Thermischer Leistungsmesser
 Type NRD
 BN 2412/50
 BN 2412/60