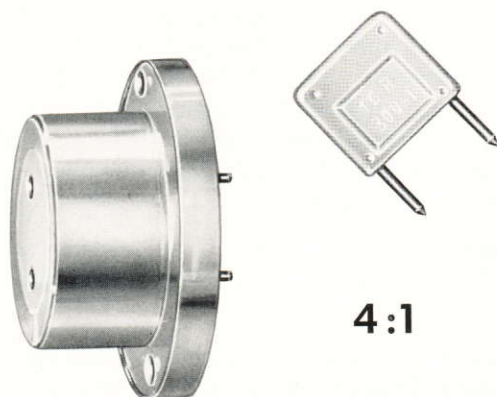


IMPEDANZWANDLER

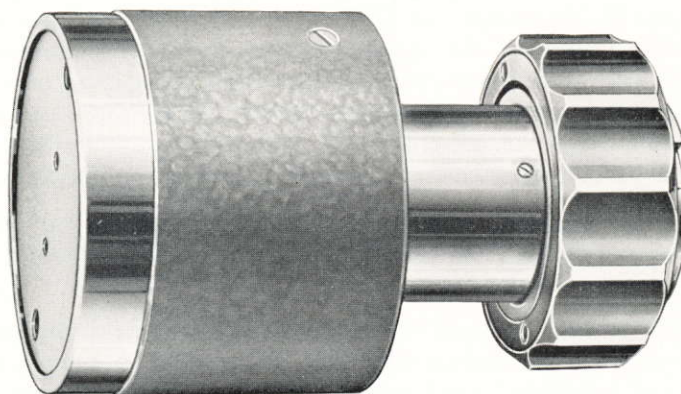
10...100 MHz

100...420 MHz

300...1000 MHz



4:1



symmetrisch

unsymmetrisch

Eigenschaften

Anschlußwellenwiderstand

symmetrisch (Z_s) : unsymmetrisch (Z_u)200 Ω : 50 Ω 240 Ω : 60 Ω 300 Ω : 75 Ω

► Bestellnummern

des kompletten Impedanzwandlers mit 1 Stecker und 1 Übergangsstück

BN 90634/200 BN 90635/200 BN 90636/200

BN 90634/240 BN 90635/240 BN 90636/240

BN 90634/300 BN 90635/300 BN 90636/300

Frequenzbereich 10...100 MHz 100...420 MHz 300...1000 MHz

Z-Transformationsverhältnis 4:1 4:1 4:1

Fehlerkreisradius $|\Delta r|$ (Definition siehe Rückseite) $<0,025 \pm 0,075 \cdot |\bar{r}|$ $<0,035 \pm 0,12 \cdot |\bar{r}|$ $<0,05 \pm 0,15 \cdot |\bar{r}|$ Welligkeitsfaktor bei Abschluß mit Z_s $<1,05$ $<1,07$ $<1,10$ Symmetrie-Fehler $<3\%$ $<5\%$ $<5\%$
($<10\%$ ab 600 MHz)Elektrische Länge ca. 690 mm ca. 310 mm ca. 190 mm
(wird für jeden einzelnen Impedanzwandler genau angegeben)Übertragungsdämpfung <1 db <1 db <1 db

Größte übertragbare Leistung 5 W 5 W 5 W

Unsymmetrischer Anschluß Kurzhubstecker Dezifix B (DIN 47285), umrüstbar*

Symmetrischer Anschluß 2 Buchsen für 1,3 mm Stiftdurchmesser, Abstand 12,6 mm

Zubehörteile (zu jedem Impedanzwandler gehörend und in dessen Bestellnummer enthalten)

1 Stecker (BN E 454/4-30) für Bandkabel zum symmetrischen Anschluß. 1 Übergangsstück (BN E 454/4-28) zum Zwischenschalten bei Verwendung von Steckern mit 3 mm Stiftdurchmesser und 12 mm Stiftabstand.

Abmessungen des Impedanzwandlers BN 90634/... BN 90635/... BN 90636/...

50 x 115 mm 50 x 115 mm 50 x 91 mm

Gewicht ca. 0,3 kg ca. 0,3 kg ca. 0,3 kg

* Dieser Anschluß läßt sich vom Benutzer durch einfaches Ausschrauben des Dezifix-Einsatzes und Ersetzen durch einen Umrüsteinsetz auf andere Steckersysteme umstellen. Die Daten gelten für Ausführung mit Dezifix B.

IMPEDANZWANDLER BSI

Aufgaben und Anwendung

Die meisten im VHF- und UHF-Gebiet vorkommenden symmetrischen Meßobjekte haben Eingangsimpedanzen zwischen 200 und 300 Ω . Sie sind meßtechnisch nur unbequem und ungenau zu erfassen, weil die üblichen Impedanzmeßgeräte, zum Beispiel unser Z-g-Diagraph, unsymmetrisch ausgelegt und auf 50, 60 oder 75 Ω normiert sind. Die Impedanzwandler der Typenreihe BSI geben solchen Meßgeräten symmetrischen Charakter und vergrößern ihren Bezugswiderstand auf das Vierfache, also auf 200, 240 bzw. 300 Ω . Dadurch rückt das Verhältnis Z/Z_0 zwischen der unbekanntenen und der normierten Impedanz in das Gebiet um 1,0, wo der Meßfehler der Geräte am kleinsten und die Ablesegenauigkeit in dem viel benützten Smith-Diagramm am größten ist. Gleichzeitig vereinfacht sich damit die Ermittlung von Korrekturgliedern zur Verbesserung eines vorgefundenen Impedanzverlaufes untersuchter Meßobjekte.

Bei der Auswahl achte man auf Übereinstimmung der unsymmetrischen Widerstandswerte, ordne zum Beispiel einem 50 Ω -Diagraphen einen Impedanzwandler 50:200 Ω zu, auch wenn 300 Ω -Impedanzen gemessen werden sollen.

Infolge ihrer geringen Vierpoldämpfung eignen sich die Impedanzwandler auch zur Anpassung von symmetrischen Verbrauchern mit 200, 240 bzw. 300 Ω an unsymmetrische Generatoren mit 50 Ω , 60 bzw. 75 Ω Quellwiderstand, etwa an Meßsender und Rauschgeneratoren.

Arbeitsweise und Aufbau

Die Impedanzwandler enthalten in einem Abschirmgehäuse zwei symmetrische Bandleitungen mit dem Wellenwiderstand $Z_s/2$ bzw. $2 \cdot Z_u$, die so verbunden sind, daß sie für die niederohmige Seite parallel, für die hochohmige Seite in Serie geschaltet wirken. Durch geeigneten Aufbau wird das Betriebsübertragungsmaß über den gesamten Frequenzbereich konstant gehalten und eine gute Symmetrierung erzielt. Bei Impedanzmessungen muß die elektrische Länge des Wandlers rechnerisch oder durch Drehung im Smith-Diagramm oder – bei Z-g-Diagraphen – durch Kompensation am Hilfskoaxial berücksichtigt bzw. ausgeglichen werden. Die Daten für Welligkeit und elektrische Länge gelten für den Impedanzwandler ohne Übergangstück.

Fehlergrenzen

Im nebenstehenden Diagramm ist ein Beispiel für den Impedanzwandler Type BSI BN 90634/240 eingezeichnet.

Bei der Übertragung beliebiger Impedanzen durch den Impedanzwandler ist mit Fehlern zu rechnen, die teils von der Meßgröße unabhängig sind, teils mit ihr proportional anwachsen. Beide ergeben zusammen einen »Fehlerkreis« im Smith-Diagramm mit dem Radius $|\Delta r|$ um den gemessenen Impedanzwert. Dieser Radius ist umseitig für alle BSI-Ausführungen angegeben, wobei \bar{r} entsprechend der Definitionsgleichung

$$\bar{r} = (\bar{Z} - Z_0) : (\bar{Z} + Z_0)$$

im Smith-Diagramm durch den Radiusvektor vom Diagramm-Mittelpunkt Z_0 zu der gemessenen Impedanz Z dargestellt wird.

Änderungen, insbesondere solche, die durch den technischen Fortschritt bedingt sind, vorbehalten.

